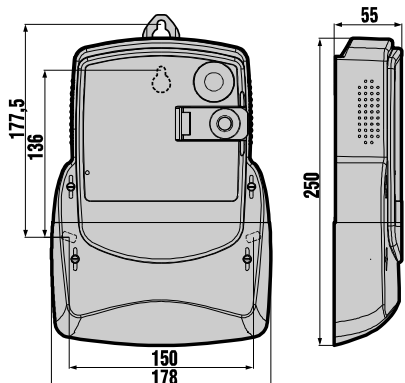


# Kurzanleitung MT175 EDL21/40

## Zählermaße:

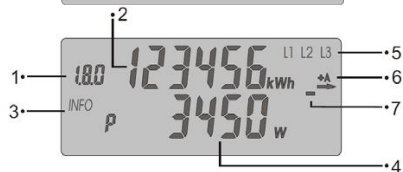


## Varianten:

Diese Kurzanleitung hat Gültigkeit für alle **MT175** Zählertypen der Firma Iskraemeco. Änderungen vorbehalten.

## Anzeige:

Die Anzeige der Zählerstände erfolgt über ein lastenheftkonformes, zweizeiliges LC-Display:



## 1. Tarifkennzeichnung

### 1.1. Bezug

Bei der Verwendung als Eintarifzähler:

**1.8.0:** Gesamtverbrauch

Bei der Verwendung als Zweitarifzähler:

**1.8.1:** Verbrauch Tarif 1 und

**1.8.2:** Verbrauch Tarif 2

### 1.2. Lieferung

Bei der Verwendung als Eintarifzähler:

**2.8.0:** Gesamtlieferung

Bei der Verwendung als Zweitarifzähler:

**2.8.1:** Lieferung Tarif 1 und

**2.8.2:** Lieferung Tarif 2

## 2. Abrechnungsrelevanter Zählerstand

Darstellung des abrechnungsrelevanten Zählerstandes in kWh mit sechs Stellen ohne Nachkommastellen

## 3. INFO-Zeile

Hier werden zusätzliche Verbrauchsinformationen dargestellt.

## 4. Anzeige der Verbrauchsinformationen

Die zusätzlichen Verbrauchswerte werden je nach angezeigter Information mit verschiedenen Einheiten angezeigt.

**W:** Einheit für die aktuell bezogene oder gelieferte Leistung (Watt)

**kWh:** Einheit für jeglichen Energieverbrauch (Kilowattstunde)

## 5. Spannungsversorgung

Im Normalfall wird der Stromzähler über 3 Phasen mit Spannung versorgt. Die Anzeige überwacht das Vorhandensein der Spannungsversorgung.

## 6. Anzeige der Energierichtungen

**+ A:** Sie beziehen Strom aus dem Netz des Energieversorgers

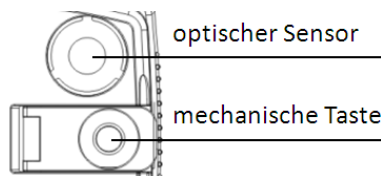
**- A:** Sie liefern Strom z. B. durch eine PV-Anlage

## 7. Simulation der Läuferscheibe

Diese Anzeige simuliert die Läuferscheibe eines herkömmlichen Stromzählers. Die Weiterschaltung der Segmente erfolgt in 100mWh Schritten

## Bedienung

Zur Bedienung verfügt Ihr EDL21-Zähler über eine optische und eine mechanische Taste auf der Vorderseite. Diese ermöglichen Ihnen die Steuerung des Zählerdisplays über Lichtimpulse einer handelsüblichen Taschenlampe, einer LED-Lampe (rot oder weiß) oder die Steuerung über Tastendrucke auf der mechanischen Taste. Im Folgenden wird die Bedienung über die mechanische Taste beschrieben. Die Bedienung über den optischen Sensor erfolgt auf die gleiche Weise.



Zum Schutz vor unbefugtem Zugriff sind Ihre persönlichen Verbrauchsdaten automatisch durch eine 4-stellige PIN (persönliche Identifikationsnummer) geschützt. Diese erhalten Sie von Ihrem Energieversorger.

## Eingabe der PIN

Zur Eingabe der PIN drücken Sie zweimal auf die mechanische Taste. Nach dem Displaytest (alle Anzeigeelemente werden eingeblendet) erfolgt die PIN-Abfrage.



Zur Eingabe Ihrer persönlichen PIN drücken Sie die mechanische Taste mehrfach kurz. Es werden Ihnen nacheinander die Ziffern 0 bis 9 angezeigt. Nachdem Sie die gewünschte Ziffer Ihrer PIN erreicht haben, warten Sie drei Sekunden, bis die zweite Stelle der PIN für die Eingabe aktiv ist. Wiederholen Sie den Vorgang, bis alle vier Ziffern Ihrer persönlichen PIN eingegeben sind.

Die „INFO-Zeile“ ist nun dauerhaft aktiviert und kann durch Sie wieder abgeschaltet werden.

Nun können die verschiedenen Verbrauchswerte durch Drücken der mechanischen Taste aufgerufen werden.

## Zusätzliche Verbrauchsinformationen

Durch Drücken der mechanischen Taste können die Verbrauchsinformationen der Reihe nach aufgerufen werden:

- Pin** PIN-Eingabe möglich
- P** Aktuelle aus dem Netz bezogene Leistung

**E** Verbrauch innerhalb eines selbst gewählten Zeitraums

**1d** Verbrauch innerhalb der letzten 24 Stunden

**7d** Verbrauch innerhalb der letzten 7 Tage

**30d** Verbrauch innerhalb der letzten 30 Tage

**365d** Verbrauch innerhalb der letzten 365 Tage

**0.2.2** Tarifsaltprogramm (falls vorhanden), Ausblenden der zusätzlichen

Verbrauchsinformationen zum Schutz der Privatsphäre

## Start des selbst gewählten Zeitraums

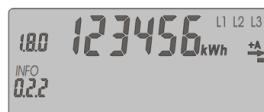
Um den Verbrauch innerhalb eines selbst gewählten Zeitraums zu ermitteln, schalten Sie durch Drücken der mechanischen Taste die Anzeige solange weiter, bis in der INFO-Zeile „E“ angezeigt wird. Drücken Sie dann mind. fünf Sekunden auf die mechanische Taste, bis der angezeigte Wert auf Null gesetzt wird. Damit beginnt der selbst gewählte Zeitraum.

## Zurücksetzen der zusätzlichen Verbrauchsinformationen

Um die zusätzlichen Verbrauchsinformationen auf Null zurückzusetzen, schalten Sie die Anzeige auf eine der zusätzlichen Verbrauchsinformationen ( 1d, 7d, 30d, 365d ). Drücken Sie nun mind. fünf Sekunden auf die mechanische Taste, bis die Werte auf Null springen. Alle historischen Werte sind nun auf Null gesetzt. Entsprechende Werte werden erst nach Ablauf der Zeiträume wieder angezeigt.

## Ausblenden der zusätzlichen Verbrauchsinformationen

Um die zusätzlichen Verbrauchsinformationen wieder dauerhaft vor dem Zugriff durch andere Personen zu schützen, gehen Sie wie folgt vor:  
Schalten Sie durch Drücken der mechanischen Taste in der INFO-Zeile bis zum Wert „0.2.2“ (9x drücken).



Drücken Sie nun mind. fünf Sekunden auf die mechanische Taste. Die Anzeige der zusätzlichen Verbrauchsinformationen ist nun ausgeschaltet und kann nur durch die wiederholte Eingabe der PIN zur Anzeige gebracht werden.

## Zusatzinformationen zur Verwendung

Dem Verwender dieser Geräte obliegen auf Grund eichrechtlicher Vorschriften Informationspflichten gegenüber den Stromkundinnen und Kunden, bei denen sie zum Einsatz kommen. In diesem Zusammenhang sind folgende Hinweise zu beachten:

Der Verwender hat für die Stromkunden, bei denen die Geräte verwendet werden, das Zustandekommen der in Rechnung gestellten Leistungs- und Arbeitswerte transparent zu machen. „Transparent machen“ heißt, durch Information die Voraussetzungen für die Stromkunden schaffen, unter Zuhilfenahme geeichter Anzeigen der bei ihnen verwendeten Zähler das Zustandekommen der Rechnungsposten in der Stromrechnung nachvollziehen zu können.

Insbesondere ist dabei auch darüber zu informieren,

- welche der von den Geräten angezeigten Werte überhaupt Ergebnisse geeichter Funktionen sind,

- dass nicht angezeigte Werte nicht für Verrechnungszwecke verwendbar sind und

- dass angezeigte Werte, die Ergebnisse nicht geeichter Funktionen sind, rein informativen Charakter haben und ebenfalls nicht für Verrechnungszwecke verwendet werden können.

Die Messgeräte müssen im Übrigen so verwendet werden, dass die Ablesbarkeit der verrechnungsrelevanten Messergebnisse und der Fehlermeldungen auch für die Stromkunden gegeben ist.

Alle in der zweiten Zeile des Zählerdisplay dargestellten Werte dienen allein der Kundeninformation und dürfen nicht für abrechnungsrelevante Zwecke benutzt werden. Das betrifft insbesondere die Momentanleistung, die historischen Verbrauchswerte (1d, 7d, 30d, 365d), sowie Verbrauchswerte seit Nullstellung.

Zeigen die Zähler im Display die Zeichenfolge FFFFFF an, ist ihre ordnungsgemäße Funktion nicht mehr gegeben. Die Geräte dürfen dann nicht mehr Verrechnungszwecke eingesetzt und müssen ausgetauscht werden.

## Zähler mit dem Index „E40“ in der zweiten Displayzeile

Zähler mit im Display sichtbarem Index „E40“ befinden sich in der Betriebsart EDL40. Diese Geräte dürfen nur in Verbindung mit einer vertrauenswürdigen Signatur-Prüf- und Anzeige-Software eingesetzt werden und sind nur mit dieser zusammen ein dem Eichrecht entsprechendes Messsystem. Diese Software gestattet die Überprüfung der Richtigkeit von aus den Zählern fernübertragenen Messwerten.

Zähler mit im Display sichtbarem Index „E40“ dürfen nur dann für Verrechnungszwecke eingesetzt werden, wenn den Stromkundinnen und Stromkunden, bei denen die Geräte zum Einsatz kommen, eine entsprechende Display-Software zur Verfügung steht.

Weitere Informationen zu diesem Thema finden Sie auf den Internetseiten der Physikalisch-Technischen Bundesanstalt unter [www.ptb.de](http://www.ptb.de), Suchwort „conferdisplaysoftware“

## Copyright Statement

Die in dieser Publikation veröffentlichten Beiträge sind urheberrechtlich geschützt. Übersetzungen, Nachdruck, Vervielfältigung sowie Speicherung in Datenverarbeitungsanlagen bedürfen der ausdrücklichen Genehmigung des Herstellers.

## Technische Änderungen vorbehalten.

Alle anderen Warenzeichen und Produktbezeichnungen sind Warenzeichen, eingetragene Warenzeichen oder Produktbezeichnungen der jeweiligen Inhaber. Alle Angaben basieren auf Herstellerangaben. Keine Gewähr oder Haftung bei fehlerhaften und unterbliebenen Eintragungen. Der Inhalt dieses Handbuchs und die technischen Spezifikationen können ohne vorherige Ankündigung geändert werden. Die Beschreibungen der Spezifikationen in dieser Anleitung stellen keinen Vertrag dar.